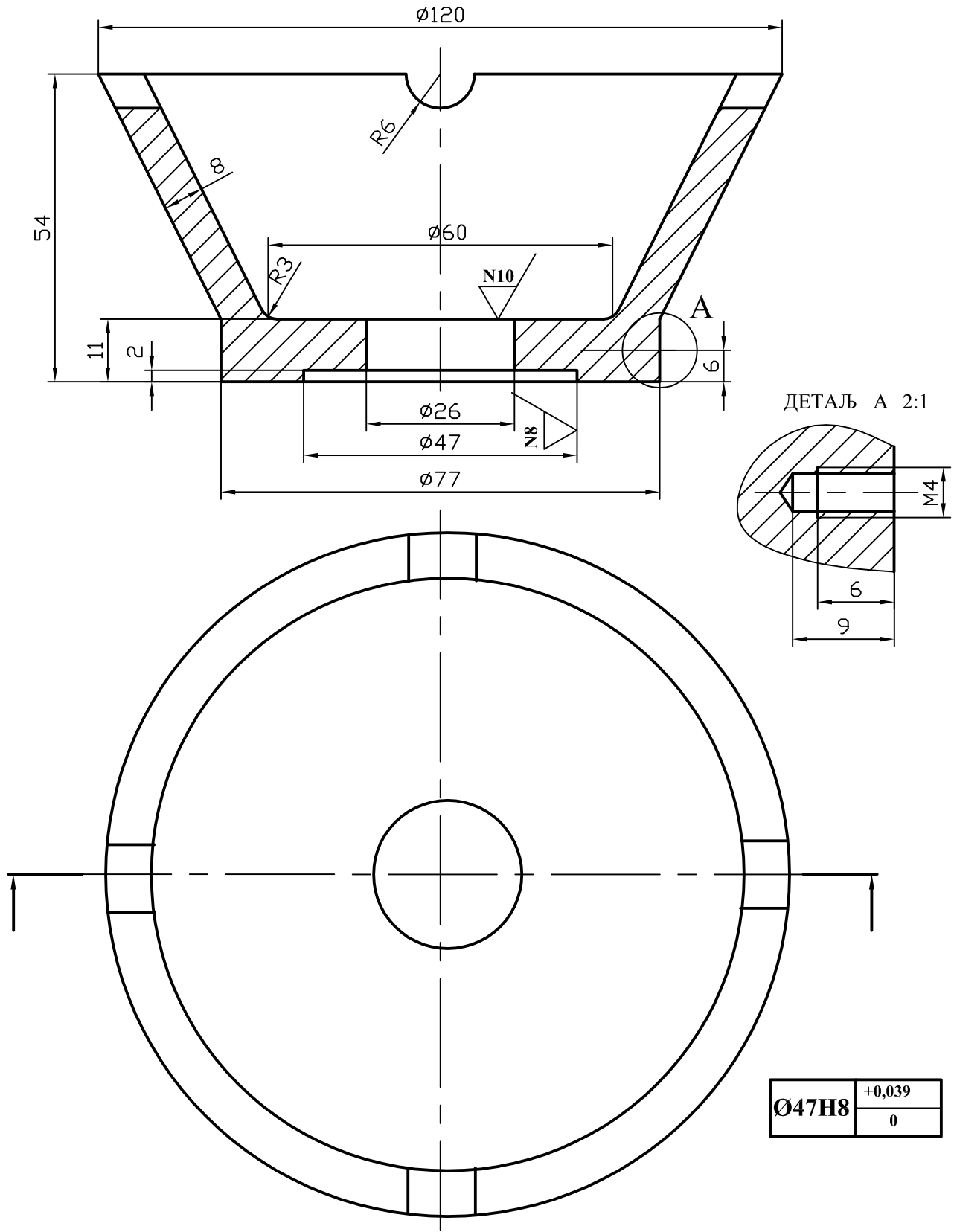


N12 / N8 / N10



ДЕТАЉ А 2:1

Ø47H8	+0,039
	0

Materijal: SL 200				Termička obrada:											
				Masa		Razmera 1:1									
<table border="1"> <tr><td>Datum</td><td></td></tr> <tr><td>Obradio</td><td></td></tr> <tr><td>Stand.</td><td></td></tr> <tr><td>Odobrio</td><td>dipl.maš.inž. Miloje Đurić</td></tr> </table>				Datum		Obradio		Stand.		Odobrio	dipl.maš.inž. Miloje Đurić	Naziv: GLAVA DIZALICE			
Datum															
Obradio															
Stand.															
Odobrio	dipl.maš.inž. Miloje Đurić														
TEHNIČKA ŠKOLA ŠABAC				Oznaka: A4.RD.01.09		List: L									
St. i.	Izmena	Datum	Ime												