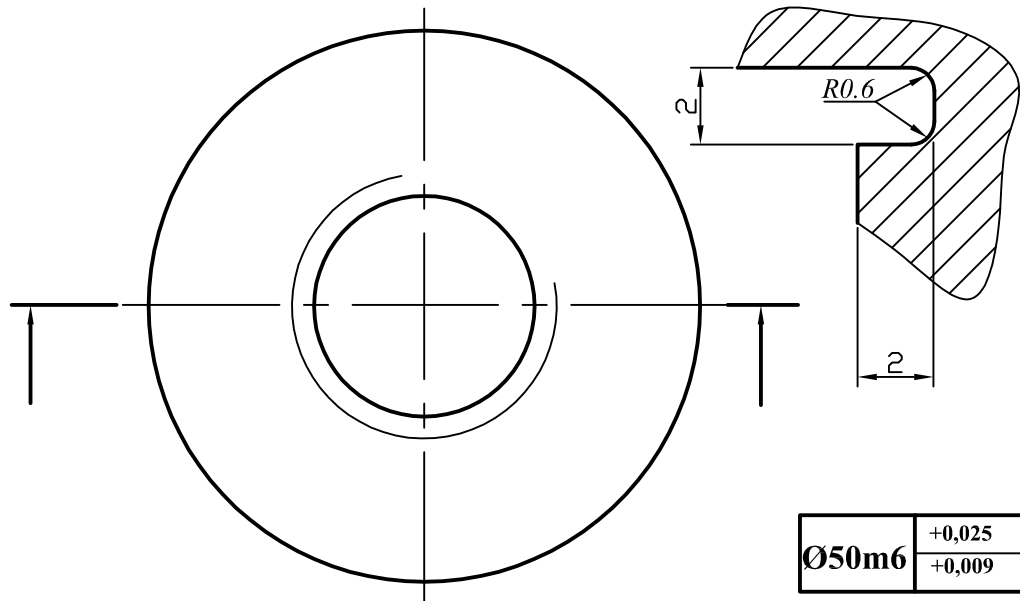


DETALJA 5:1



Ø50m6	+0,025
	+0,009

Tolerancije slobodnih mera		Površnska hrapavost		Površnska zaštita	
Materijal P.CuSn 14				Termička obrada	
		Masa		Razmera 1:1	
Datum		Obrad.		Naziv: NAVRTKA	
Stand.		Odobr.			
dipl.maš.inž		M.Đurić			
TEHNIČKA ŠKOLA		ŠABAC			
Oznaka: A4.RD.01.05		List: L			
St. i.	Izmena	Datum	Ime		